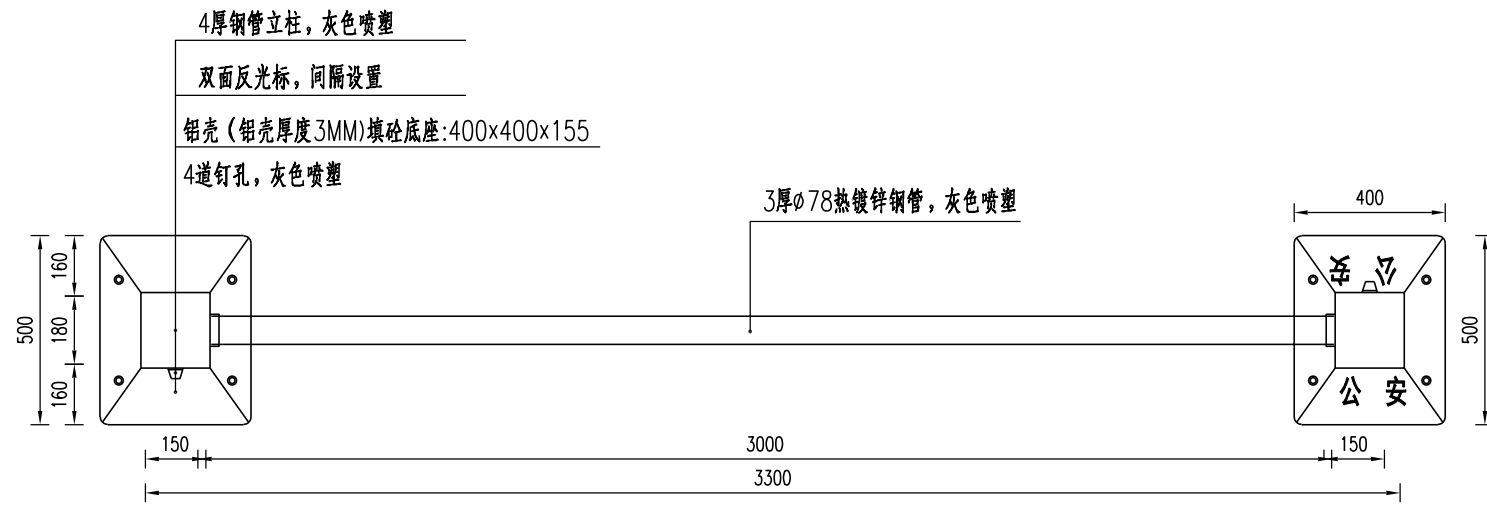
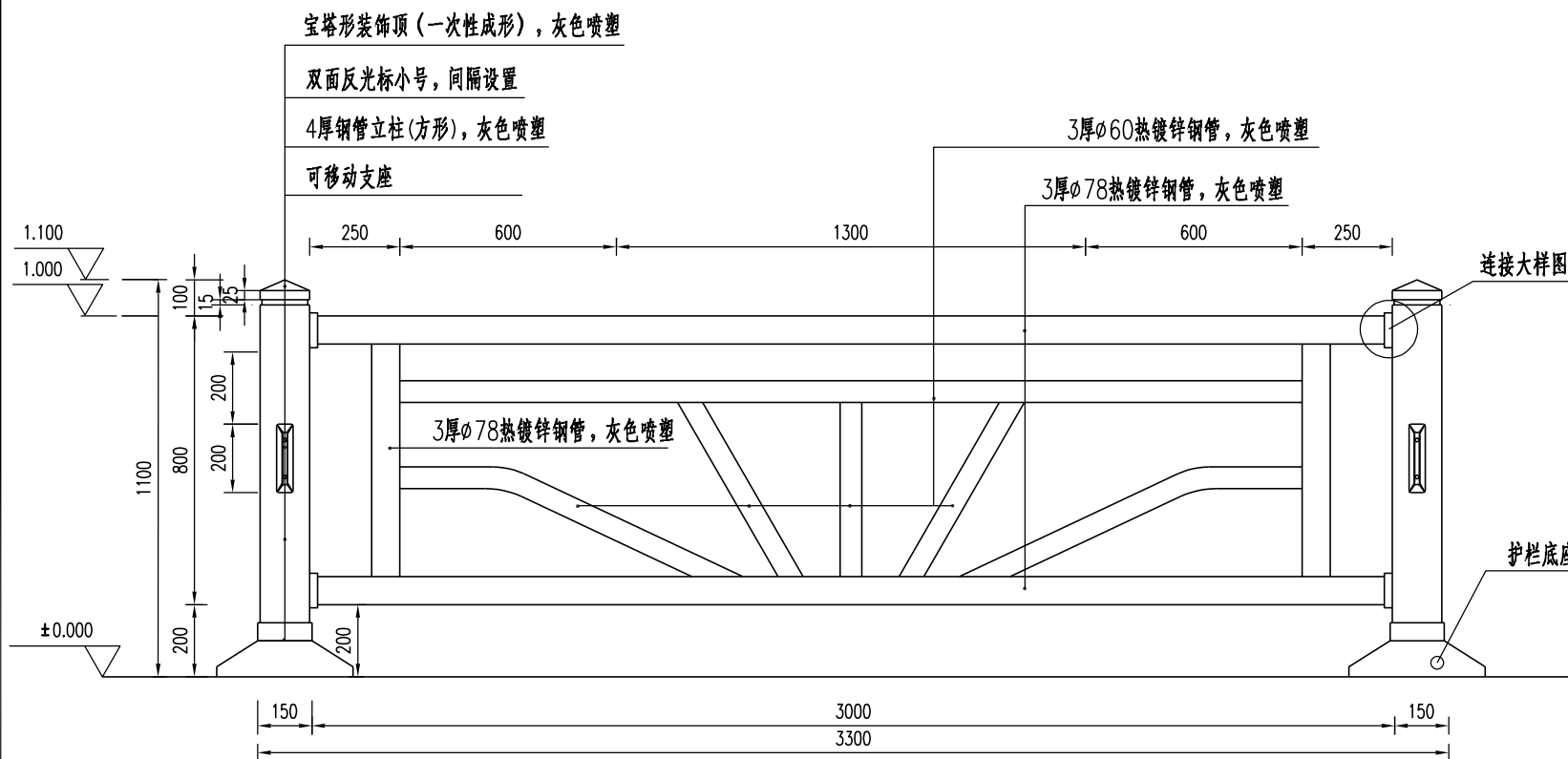


机非护栏平面图 1:20

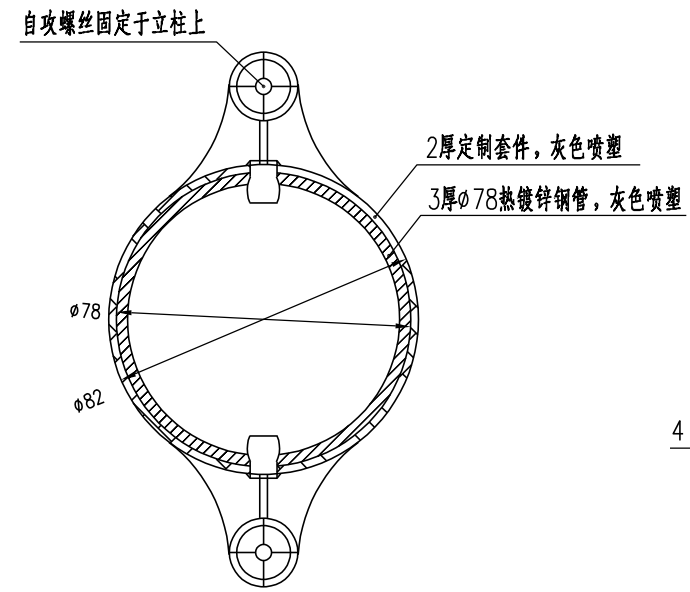


R1800

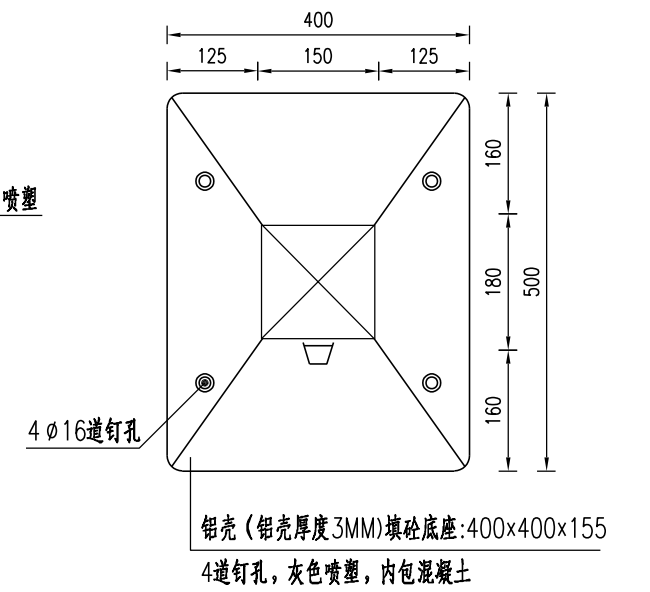
机非护栏立面图 1:20



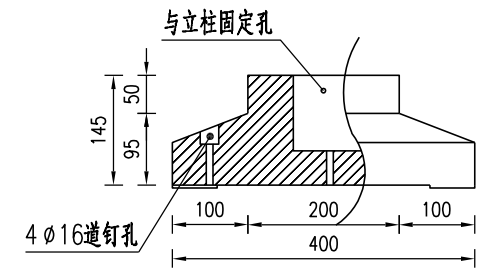
连接大样图 1:2



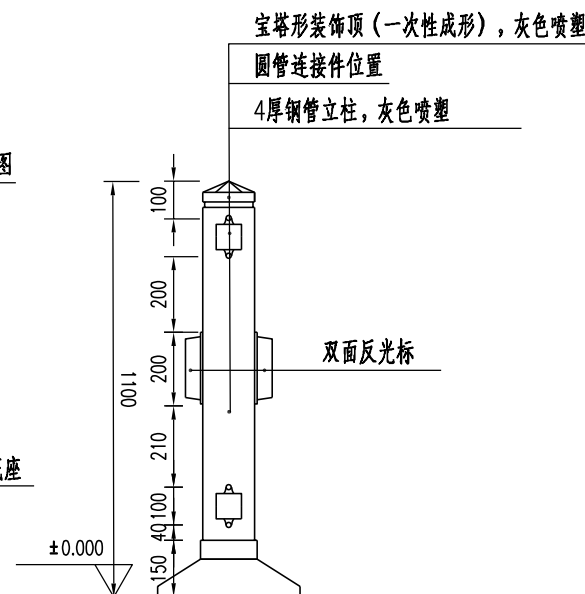
移动基座平面图 1:10



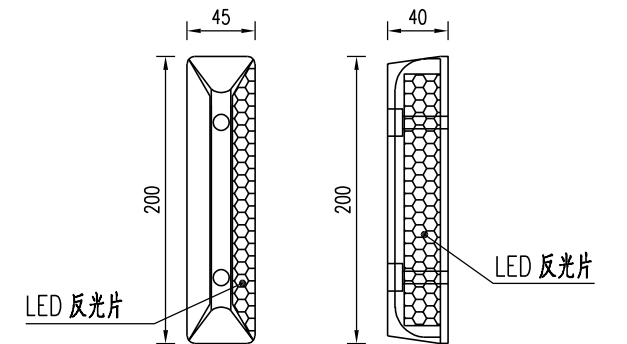
移动基座立面图 1:10



机非护栏侧立面图 1:20

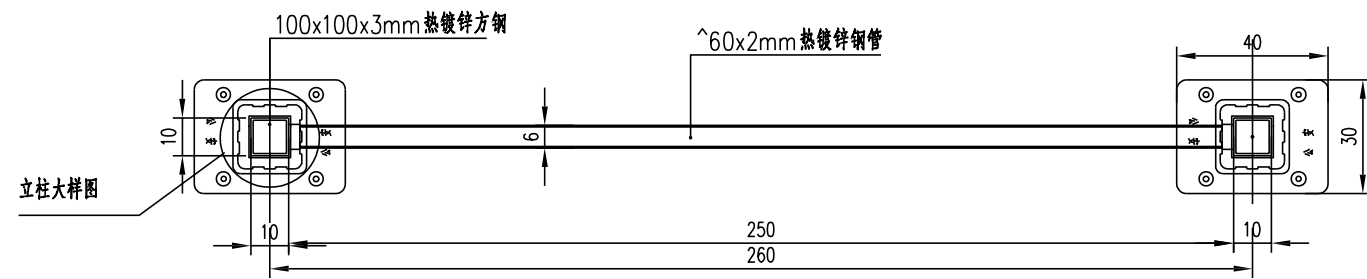


反光标详图 1:5

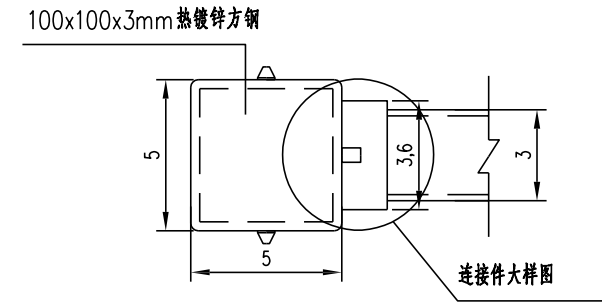


注:
 1. 本图尺寸以毫米计。
 2. 本图栏杆为中分带、机动车道护栏。

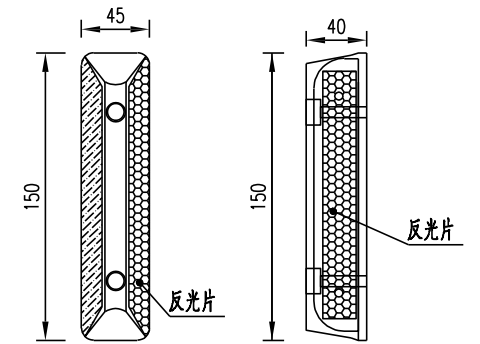
机非隔离栏杆平面



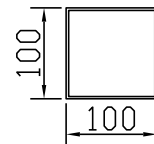
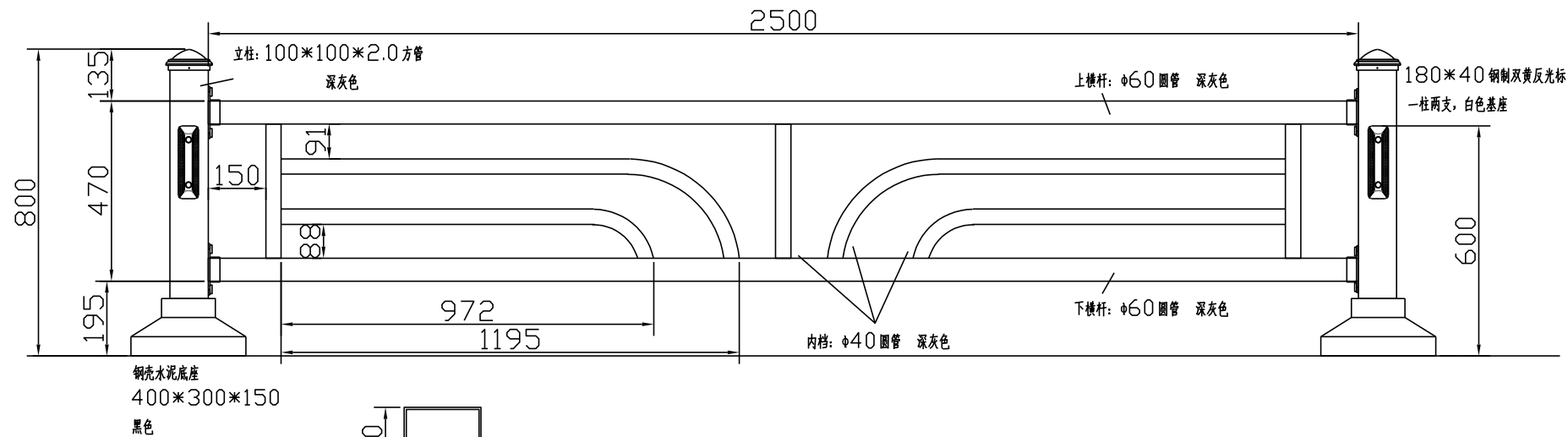
立柱大样图



单面反光标大样图



机非隔离栏杆立面



立柱: 100*100 方管



上下横杆: $\phi 60$ 圆管

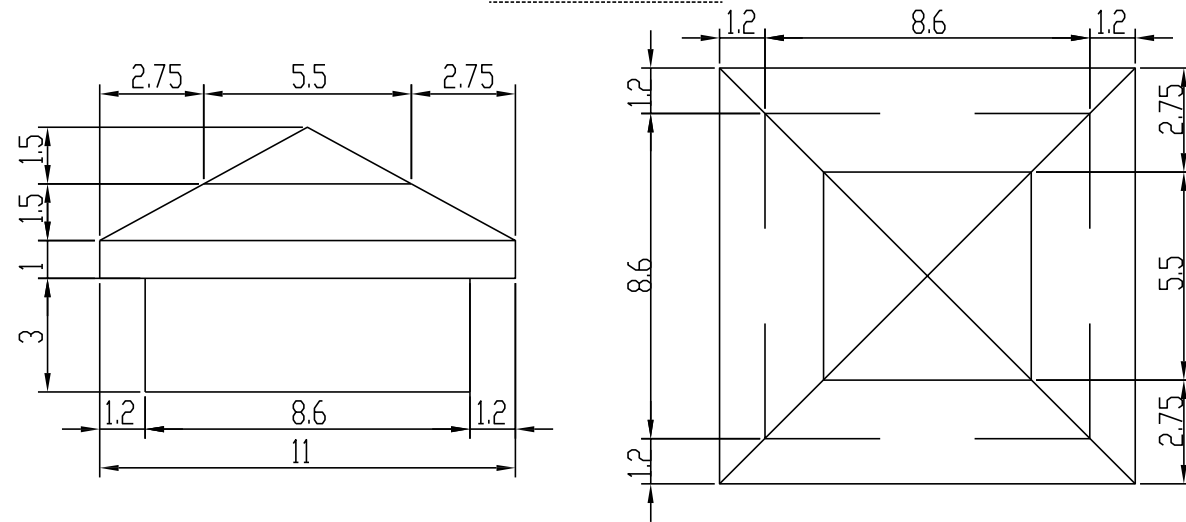


内档: $\phi 40$ 圆管

附注:

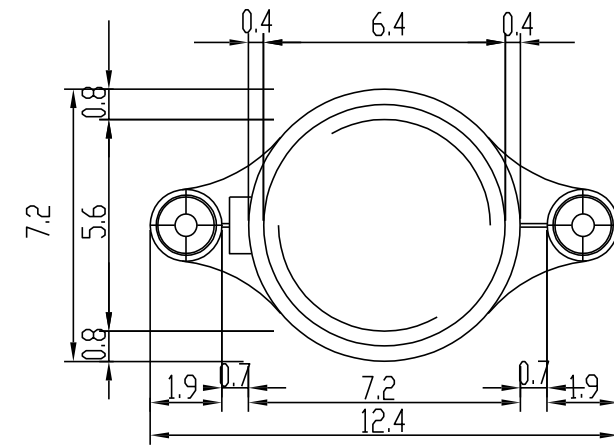
1. 本图尺寸除特殊说明外, 其余均以毫米为单位。
2. 护栏颜色为潘通色卡432C, 色泽为15-20。
3. 钢材采用Q345。
4. 本图仅为参考, 栏杆具体形式由业主确定。

立柱帽大样图

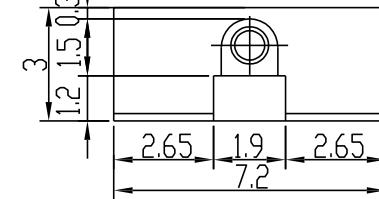


连接件大样图

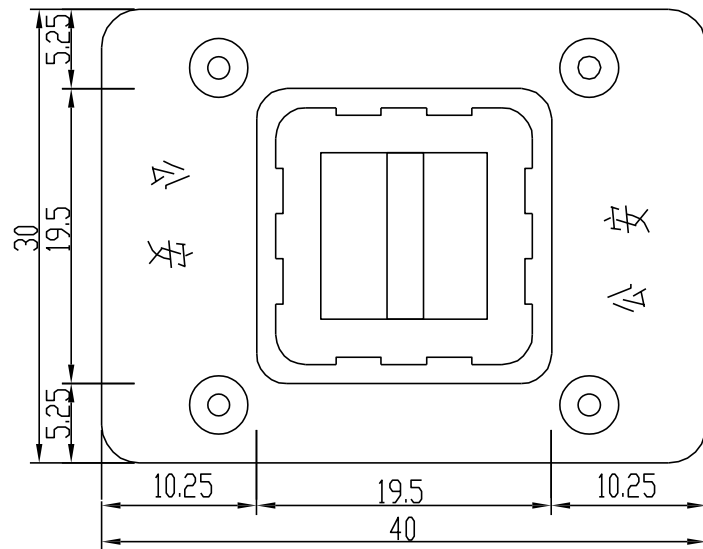
连接件平面图



连接件侧立面图

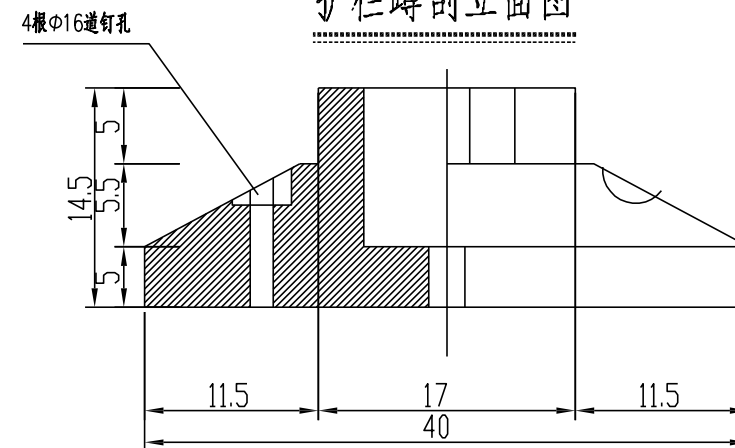


护栏蹲平面大样图

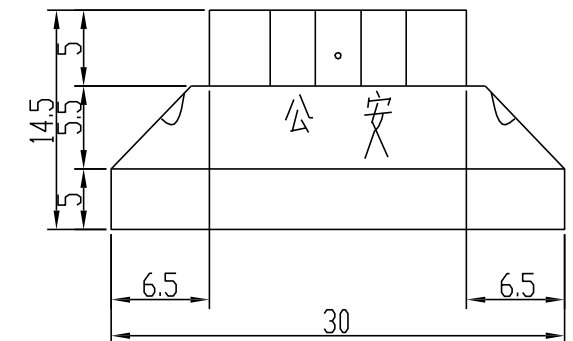


基座：C20钢壳水泥墩，400x300x145mm，带公安字样，4道钉孔

护栏蹲剖立面图



护栏蹲侧立面图



附注：

1. 本图尺寸除特殊说明外，其余均以毫米为单位。
2. 护栏颜色为潘通色卡432C，色泽为15-20。
3. 钢材采用Q345。
4. 本图仅为参考，栏杆具体形式由业主确定。